

# PB 600 Polar (W)

Intuition trifft Innovation.



## PRODUKT-HIGHLIGHTS

- ⊕ Optimales Leistungsgewicht für maximale Steigfähigkeit
- ⊕ Intuitiver Joystick für proportionale Steuerung von 4 Schildfunktionen zeitgleich
- ⊕ iTerminal mit Touchdisplay und farblicher Funktionsrückmeldung der aktiven Fahrzeugteile für einfache Bedienung
- ⊕ Speicherung von 4 Fahreinstellungen
- ⊕ Präzise, proportionale Arbeitshydraulik
- ⊕ Assistenzsysteme wie SlopeTracer, AutoTracer, ActiveWinch und AutoWinch für perfekte Präparationsergebnisse, Seitenhalt und Wendigkeit
- ⊕ Heckgeräteträger mit Schwingungstilgung und seitlicher Dämpfung für mehr Fahrkomfort
- ⊕ Große Ladefläche als dritter Aufbauraum
- ⊕ Optimierte Komfortsitze für lange Einsätze
- ⊕ Praktische Halterungen für Rucksack, Werkzeug und Smartphone
- ⊕ Beste Rundumsicht durch dimmbare LED-Arbeitsscheinwerfer, Heckkamera und Rampenspiegel
- ⊕ Auf Wunsch KFX Schnellwechselsystem

## KABINE

Komfortheizanlage	Mit Automatikfunktion und stufenloser Temperaturverstellung
Komfortfahrersitz	Mit Lordosstütze, luftgefedert, mehrfach mechanisch und pneumatisch verstellbar, zweistufiger Sitzheizung und Sitzlüftung, Hosenträgergurt (nur Winde)
Behelfsmittelsitz	Mit Dreipunktgurt
Bedienelemente	Joystick für 4 Bewegungen gleichzeitig, iTerminal, Armrest, Lenkradsteuerung
Verglasung	Front- und Heckscheibe beheizt, Seitenscheiben schiebbar und beheizt
Außenspiegel	Beheizt und elektrisch verstellbar, Weitwinkel
Scheibenwischer	Kühlwasserbeheizt, Scheibenwaschanlage (nur Winde)

## BELEUCHTUNG

Vorne	4 LED-Frontscheinwerfer 4 LED-Arbeitsscheinwerfer 2 LED-Arbeitsscheinwerfer (BladeFlap)
Hinten	4 LED-Arbeitsscheinwerfer (2 davon bei Windenbügel) 2 LED-Arbeitsscheinwerfer (TillerFlap)
Seitlich (Tragrahmen)	2 LED-Arbeitsscheinwerfer (SideFinder)
Kabinendach	1 Halogen- oder 1 LED-Suchscheinwerfer

## ZUSATZGERÄTE

AllWayBlade 4,6 m	Mit Schneekanonenhalterung
AlpinFlexFräse SmartCut 5,5 m	Mit SmartCut Fräszähnen und Finishern, dimmbarer Beleuchtung und Kamera
SWS	Wechselsystem mit paralleler Kinematik für einfache Pistenpräparation

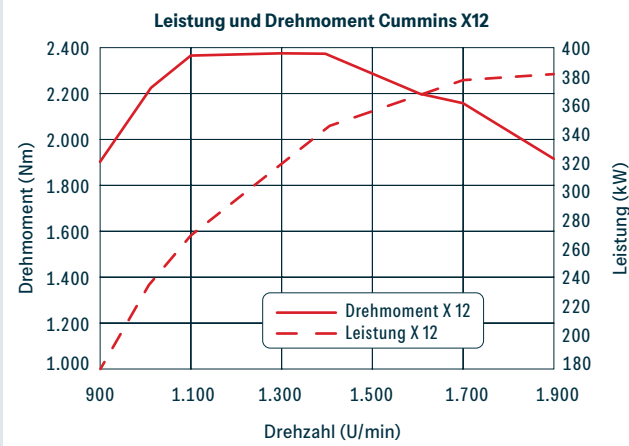
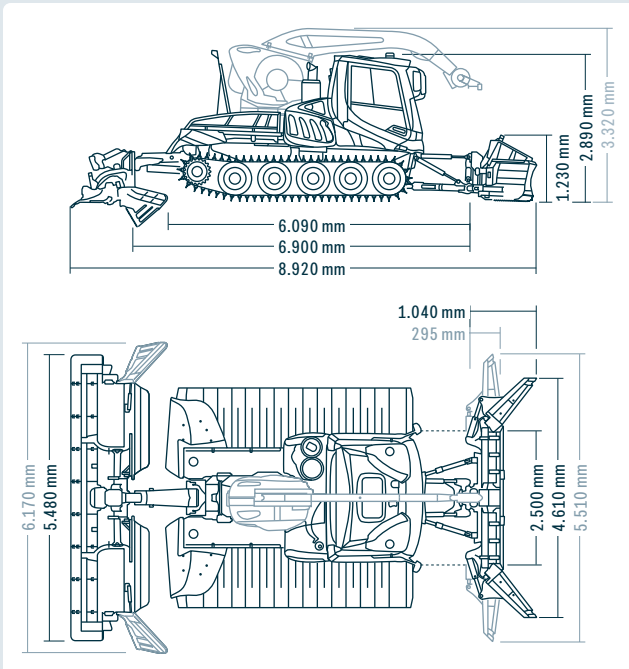
## OPTIONEN

1.400 m Seil beim Windenfahrzeug	Personenkabinen
Anhängekupplung	Speisedruckabsenkung
Automatische Komfortklimaanlage	ProMount
Fronthochdruckanschluss (Technik-Paket)	Profi-Soundpaket (Subwoofer und Verstärker)
Hydraulikölvorwärmung	Spannachse für Frontanbau
Infotainment mit AppleCarPlay und AndroidAuto	SnowSat Flottenmanagement und Schneetiefenmessung mit LiDAR
KässbohrerFastXchange (KFX)	Standheizung
Klappbare Transportgalerie	Sticksteuerung
Loipenspurplatten mit / ohne Spurfräsen	Verstärktes SWS
NordicFlexFräse	Zusatztank 120 l
NoDeck Version	

On Top of the Mountain since 1969.

**PistenBully®**

# PB 600 Polar (W)



## ABMESSUNGEN

Breite	Ohne Ketten und Kotflügel	2.500 mm
	Über X-Track Ketten 975 mm	3.150 mm
	Über X-Track Ketten 1.150 mm	3.500 mm
	Über X-Track Ketten 1.420 mm	3.770 mm
	Über 5-Band Stahlketten 1.648 mm	4.210 mm
Höhe	Über 6-Band KombiPlus Ketten 1.648 mm	4.210 mm
	Über 7-Band KombiPlus Ketten 1.648 mm	4.210 mm
	Gesamt Solo	2.890 mm
Ladefläche	Über Winde betriebsbereit	3.320 mm
	Über Winde abgeklappt	3.050 mm
	Bei gekipptem Fahrerhaus mit Heckkamera	3.550 mm
Bodenfreiheit	Länge	1.890 mm
	Breite	1.920 mm

## GEWICHTE (AB)

	600 POLAR	600 POLAR W	
Eigengewicht	Fzg. ohne Ketten / SWS	6.840 kg	9.155 kg
	X-Track Ketten 975 mm	1.280 kg	1.280 kg
	X-Track Ketten 1.150 mm	1.455 kg	1.455 kg
	X-Track Ketten 1.420 mm	2.120 kg	2.120 kg
	5-Band Stahlketten 1.648 mm	2.470 kg	2.470 kg
	6-Band KombiPlus Ketten 1.648 mm	2.200 kg	2.200 kg
	7-Band KombiPlus Ketten 1.648 mm	2.020 kg	2.020 kg
Betriebsgewicht*	Fzg. mit KombiPlus Ketten / Räumschild / Fräse	11.175 kg	13.490 kg
Zulässiges Gesamtgewicht (nach ROPS)		13.500 kg	14.500 kg
Nutzlast Ladefläche		1.500 kg	2.500 kg
Leistungsgewicht		29,3 kg / kW	35,3 kg / kW

\* Minimales Betriebsgewicht (nach Norm)

## MOTOR

Typ	Cummins X12
Zylinderzahl	6
Hubraum	11.800 cm <sup>3</sup>
Leistung nach ECE	382 kW / 520 PS
Abgasnorm	Tier 4f und EU Stufe V
Max. Drehmoment	2.375 Nm @ 1.200 U/min
Tankinhalt	300 l
Tankinhalt DEF (AdBlue®)	38 l
Kraftstoffverbrauch	ab 19,5 l/h

## FAHREIGENSCHAFTEN

	600 POLAR	600 POLAR W
Geschwindigkeit	0 - 21 km/h stufenlos	0 - 19 km/h stufenlos
Geschwindigkeit im Windenbetrieb		0 - 17 km/h
Steigvermögen		bis 100 %
Wenderadius		auf der Stelle

## WINDENAUFBAU ACTIVEWINCH 4.6+

Zugkraft stufenlos, automatisch	45 kN / 4,6 t
Seildurchmesser	11 mm
Seillänge	1.050 m
Nutzbare Seillänge	1.000 m
Rechn. Bruchlast des Seiles	135 kN / 13,8 t
Gewicht (Winde, Seil und Aufbau)	2.125 kg



### Kontakt

Schnell. Direkt. Persönlich.  
Finde hier Deinen Ansprechpartner.

[www.pistenbully.com](http://www.pistenbully.com)



KÄSSBOHRER GELÄNDEFahrzeug AG