

PB 400 (W)

Multitalent für Piste, Loipe, Halle, Park.



PRODUKT-HIGHLIGHTS

- ⊕ Sauberer 6-Zylinder-Motor mit 435 PS (320 kW) und kraftvollem Drehmoment (Tier 4f und EU Stufe V)
- ⊕ Intuitiver Joystick für proportionale Steuerung von 4 Schildfunktionen zeitgleich
- ⊕ iTerminal mit Touchdisplay und farblicher Funktionsrückmeldung der aktiven Fahrzeugteile für einfache Bedienung
- ⊕ Speicherung von 4 Fahreinstellungen
- ⊕ Präzise, proportionale Arbeitshydraulik
- ⊕ Assistenzsysteme wie AutoTracer, ActiveWinch und AutoWinch für perfekte Präparationsergebnisse, Seitenhalt und Wendigkeit
- ⊕ Heckgeräteträger mit Schwingungstilgung und seitlicher Dämpfung für mehr Fahrkomfort
- ⊕ Große Ladefläche als dritter Aufbauraum
- ⊕ Optimierte Komfortsitze für lange Einsätze
- ⊕ Praktische Halterungen für Rucksack, Werkzeug und Smartphone
- ⊕ Beste Rundumsicht durch Halogen/LED-Beleuchtung, Heckkamera und Rampenspiegel

KABINE

Komfortheizanlage	Mit Automatikfunktion und stufenloser Temperaturverstellung
Komfortfahrersitz	Mit Lordosstütze, luftgefedert, mehrfach mechanisch und pneumatisch verstellbar, zweistufiger Sitzheizung und Sitzlüftung, Hosenträgergurt (nur Winde)
Bedienelemente	Joystick für 4 Bewegungen gleichzeitig, iTerminal, Armrest, Lenkradsteuerung
Verglasung	Front- und Heckscheibe beheizt, Seitenscheiben schiebbar und beheizt
Außenspiegel	Beheizt und elektrisch verstellbar, Weitwinkel
Scheibenwischer	Kühlwasserbeheizt, Scheibenwaschanlage (nur Winde)

BELEUCHTUNG

Vorne	4 Halogen-Frontscheinwerfer 2 Halogen-Arbeitsscheinwerfer (BladeFlap) 2 Halogen-Arbeitsscheinwerfer (BladeFlap)
Hinten	4 Halogen-Arbeitsscheinwerfer (2 bei Windenbügel) 2 LED-Arbeitsscheinwerfer (TillerFlap)
Seitlich (Tragrahmen)	2 LED-Arbeitsscheinwerfer (SideFinder)
Kabinendach	1 Halogen- oder 1 LED-Suchscheinwerfer

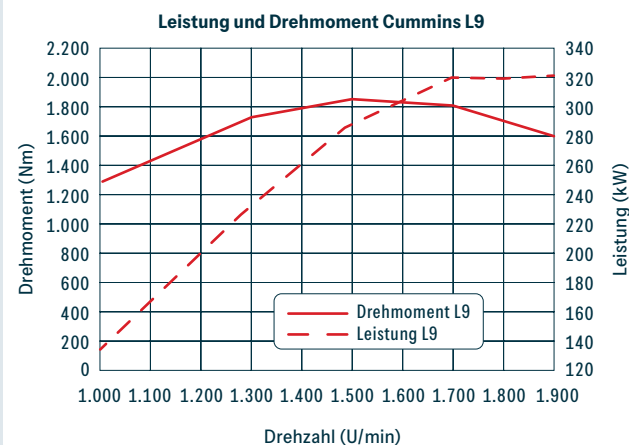
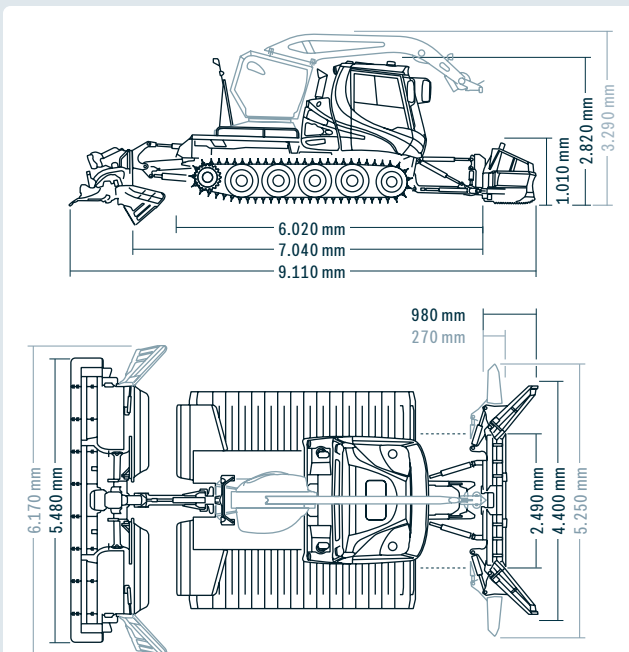
ZUSATZGERÄTE

AllWayBlade 4,4 m	Mit / ohne Schneekanonenhalterung
AlpinFlexFräse SmartCut 5,5 m	Mit SmartCut Fräszähnen und Finishern, dimmbarer Beleuchtung und Kamera
SWS	Wechselsystem mit paralleler Kinematik für einfache Pistenpräparation

OPTIONEN

Anhängekupplung	NoDeck Version
Automatische Komfortklimaanlage	NordicFlexFräse
Behelfsmittelsitz mit Dreipunktgurt	Personenkabinen
Festlaufräder (nur Solo)	ProMount
Fronthochdruckanschluss (Technik-Paket)	Profi-Soundpaket (Subwoofer und Verstärker)
Hydraulikölvorwärmung	Standheizung
Infotainment mit AppleCarPlay und AndroidAuto	SnowSat Flottenmanagement und Schneetiefenmessung mit LiDAR
Klappbare Transportgalerie (erfordert Neigungssensor)	Sticksteuerung
LED-Lichtpaket mit dimmbaren Arbeitsscheinwerfern	Zentralverriegelung
Loipenspurplatten mit / ohne Spurfäse	Zusatztank 120 l

PB400 (W)



ABMESSUNGEN

Breite	Ohne Ketten und Kotflügel	2.490 mm
	Über X-Track Ketten 1.150 mm	3.500 mm
	Über X-Track Ketten 1.420 mm	3.770 mm
	Über 6-Band KombiPlus Ketten 1.648 mm	4.210 mm
Höhe	Gesamt Solo	2.820 mm
	Über Winde betriebsbereit	3.290 mm
	Über Winde abgeklappt	3.020 mm
	Bei gekipptem Fahrerhaus mit Heckkamera	3.550 mm
Ladefläche	Breite	1.920 mm
	Länge	2.120 mm
Bodenfreiheit		350 mm

GEWICHTE (AB)

	400	400 W	
Eigengewicht	Fzg. ohne Ketten / SWS	5.980 kg	8.260 kg
	X-Track Ketten 1.150 mm	1.360 kg	1.360 kg
	X-Track Ketten 1.420 mm	2.040 kg	2.040 kg
	6-Band KombiPlus Ketten 1.648 mm	2.100 kg	2.100 kg
Betriebsgewicht*	Fzg. mit KombiPlus Ketten / Räumschild / Fräse	ab 9.940 kg	ab 12.510 kg
Zulässiges Gesamtgewicht (nach ROPS)		13.500 kg	14.200 kg
Nutzlast Ladefläche		2.500 kg	2.500 kg
Leistungsgewicht		31,1 kg / kW	39,1 kg / kW

* Minimales Betriebsgewicht (nach Norm)

MOTOR

Typ	Cummins L 9
Zylinderzahl	6
Hubraum	8.900 cm ³
Leistung nach ECE	320 kW / 435 PS
Abgasnorm	Tier 4f / EU Stufe V / China IV
Max. Drehmoment	1.846 Nm @ 1.500 U/min
Tankinhalt Solo / Winde	240 l
Tankinhalt DEF (AdBlue®)	36 l
Kraftstoffverbrauch	ab 19,5 l/h

FAHREIGENSCHAFTEN

	400	400 W
Geschwindigkeit	0 - 21 km/h stufenlos	0 - 19 km/h stufenlos
Geschwindigkeit im Windenbetrieb		0 - 17 km/h
Steigvermögen	bis 100 %	
Wenderadius	auf der Stelle	

WINDENAUFBAU ACTIVEWINCH 4.0+

Zugkraft stufenlos, automatisch	40 kN / 4 t
Seildurchmesser	11 mm
Seillänge	1.050 m
Nutzbare Seillänge	1.000 m
Rechn. Bruchlast des Seiles	135 kN / 13,8 t
Gewicht (Winde, Seil und Aufbau)	2.090 kg



Kontakt

Schnell. Direkt. Persönlich.
Finde hier Deinen Ansprechpartner.

www.pistenbully.com

 KÄSSBOHRER GELÄNDEFahrzeug AG