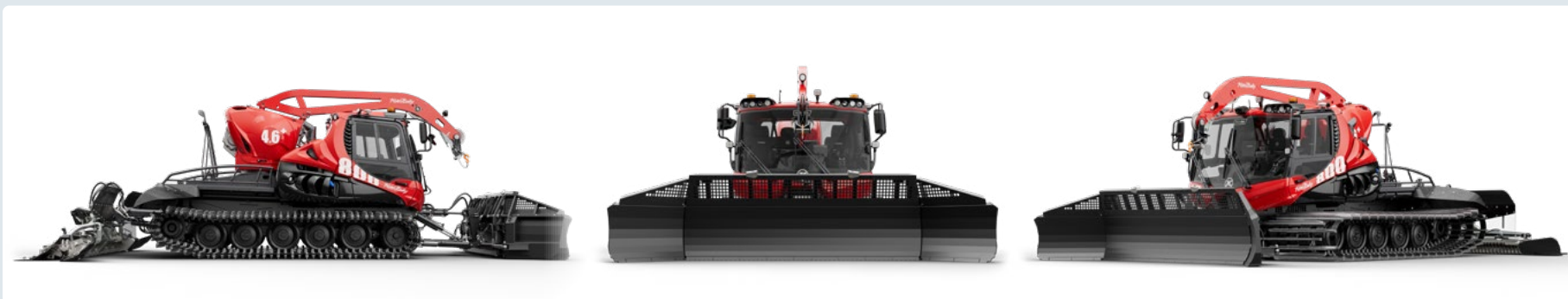


PB 800 (W)

Grenzen verschieben.



PRODUKT-HIGHLIGHTS

- ⊕ Sauberer 6-Zylinder Motor mit 612 PS (450 kW) und kraftvollem Drehmoment von 2.900 Nm (EU Stufe V)
- ⊕ 5 Laufradachsen mit längerem Fahrwerk für beste Laufruhe, überragende Schubkraft und Steigfähigkeit
- ⊕ Intuitiver Joystick für proportionale Steuerung von 4 Schildfunktionen zeitgleich
- ⊕ iTerminal mit Touchdisplay und farblicher Funktionsrückmeldung der aktiven Fahrzeugteile für einfache Bedienung
- ⊕ Speicherung von 4 Fahreinstellungen
- ⊕ Präzise, proportionale Arbeitshydraulik
- ⊕ Assistenzsysteme wie SlopeTracer, AutoTracer, ActiveWinch und AutoWinch für perfekte Präparationsergebnisse, Seitenhalt und Wendigkeit
- ⊕ Heckgeräteträger mit Schwingungstilgung und seitlicher Dämpfung für mehr Fahrkomfort
- ⊕ Optimierte Komfortsitze für lange Einsätze
- ⊕ Praktische Halterungen für Rucksack, Werkzeug und Smartphone
- ⊕ Beste Rundumsicht durch dimmbare LED-Arbeitscheinwerfer, Heckkamera und Rampenspiegel
- ⊕ Auf Wunsch KFX Schnellwechselsystem

KABINE

Komfortheizanlage	Mit Automatikfunktion und stufenloser Temperaturverstellung
Komfortfahrersitz	Mit Lordosstütze, luftgefedert, mehrfach mechanisch und pneumatisch verstellbar, zweistufiger Sitzheizung und Sitzlüftung, Hosenträgergurt (nur Winde)
Behelfsmittelsitz	Mit Dreipunktgurt
Bedienelemente	Joystick für 4 Bewegungen gleichzeitig, iTerminal, Armrest, Lenkradsteuerung
Verglasung	Front- und Heckscheibe beheizt, Seitenscheiben schiebbar und beheizt
Außenspiegel	Beheizt und elektrisch verstellbar, Weitwinkel
Scheibenwischer	Kühlwasserbeheizt, Scheibenwaschanlage (nur Winde)

BELEUCHTUNG

Vorne	4 LED-Frontscheinwerfer 4 LED-Arbeitscheinwerfer 2 LED-Arbeitscheinwerfer (BladeFlap)
Hinten	6 LED-Arbeitscheinwerfer (2 davon bei Windenbügel) 2 LED-Arbeitscheinwerfer (TillerFlap)
Seitlich (Tragrahmen)	2 LED-Arbeitscheinwerfer (SideFinder)
Kabinendach	1 Halogen- oder 1 LED-Suchscheinwerfer

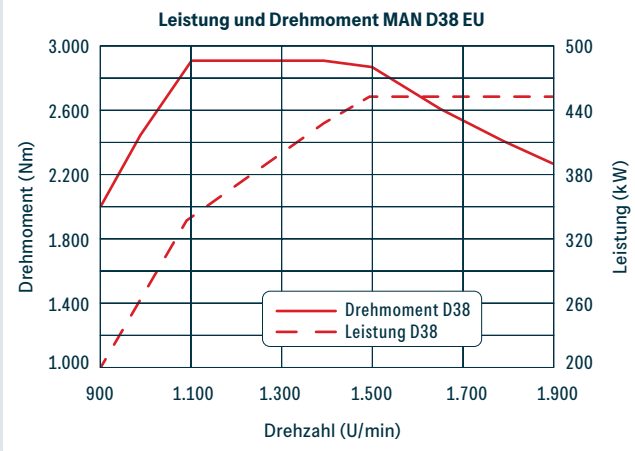
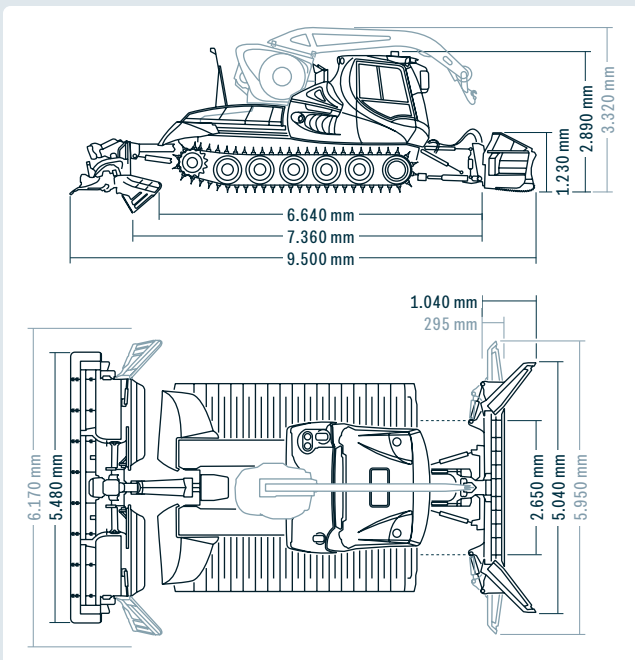
ZUSATZGERÄTE

AllWayBlade 5,0 m	Mit Schneekanonenhalterung
AlpinFlexFräse SmartCut 5,5 m	Mit SmartCut Fräszähnen und Finishern, dimmbarer Beleuchtung und Kamera
SWS	Wechselsystem mit paralleler Kinematik für einfache Pistenpräparation

OPTIONEN

1.400 m Seil beim Windenfahrzeug	Infotainment mit AppleCarPlay und AndroidAuto
AllWayBlade 4,6 m	KässbohrerFastXchange (KFX)
Anhängekupplung	Profi-Soundpaket (Subwoofer und Verstärker)
Automatische Komfortklimaanlage	Standheizung
Fronthochdruckanschluss (Technik-Paket)	SnowSat Flottenmanagement und Schneetiefenmessung mit LiDAR
Hydraulikölvorwärmung	Sticksteuerung

PB800 W



ABMESSUNGEN

Breite	Ohne Ketten und Kotflügel	2.650 mm
	Über Performance 6-Band KombiKetten 1.648 mm	4.230 mm
Höhe	Gesamt Solo	2.890 mm
	Über Winde betriebsbereit	3.320 mm
	Über Winde abgeklappt	3.050 mm
	Bei gekipptem Fahrerhaus mit Heckkamera	3.550 mm
Ladefläche	Länge	2.160 mm
	Breite	1.940 mm
Bodenfreiheit		350 mm

GEWICHTE (AB)

	PB 800	PB 800 W
Eigengewicht	Fzg. ohne Ketten / SWS	8.380 kg
	Performance 6-Band KombiKetten 1.648 mm	2.260 kg
Betriebsgewicht*	Fzg. mit Performance Kombi-Ketten / Räumschild / Fräse	13.100 kg
Zulässiges Gesamtgewicht (nach ROPS)		16.500 kg
Nutzlast Ladefläche	1.500 kg	2.500 kg
Leistungsgewicht	29,1 kg / kW	34,6 kg / kW

* Minimales Betriebsgewicht (nach Norm)

MOTOR

Typ	MAN D38
Zylinderzahl	6
Hubraum	15.300 cm ³
Leistung nach ECE	450 kW / 612 PS
Abgasnorm	EU Stufe V
Max. Drehmoment	2.900 Nm @ 1.100 U/min
Tankinhalt	400 l
Tankinhalt DEF (AdBlue®)	44 l
Kraftstoffverbrauch	ab 26,5 l/h

FAHREIGENSCHAFTEN

	PB 800	PB 800 W
Geschwindigkeit	0 - 20 km/h stufenlos	0 - 18 km/h stufenlos
Geschwindigkeit im Windenbetrieb		0 - 17 km/h
Steigvermögen	Bis 100 %	
Wenderadius	auf der Stelle	

WINDENAUFBAU ACTIVEWINCH 4.6+

Zugkraft stufenlos, automatisch	45 kN / 4,6 t
Seildurchmesser	11 mm
Seillänge	1.050 m
Nutzbare Seillänge	1.000 m
Rechn. Bruchlast des Seiles	135 kN / 13,8 t
Gewicht (Winde, Seil und Aufbau)	2.280 kg



Kontakt

Schnell. Direkt. Persönlich.
Finde hier Deinen Ansprechpartner.

www.pistenbully.com

 KÄSSBOHRER GELÄNDEFahrzeug AG