

PB 600 Polar ParkPro

Das Flaggschiff im Park.



PRODUKT-HIGHLIGHTS

- ⊕ Optimales Leistungsgewicht für maximale Steigfähigkeit
- ⊕ Intuitiver Joystick für proportionale Steuerung von 4 Schildfunktionen zeitgleich
- ⊕ iTerminal mit Touchdisplay und farblicher Funktionsrückmeldung der aktiven Fahrzeugteile für einfache Bedienung
- ⊕ Speicherung von 4 Fahrereinstellungen mit flexibler Tastenbelegung des Joysticks im Parkbau
- ⊕ Präzise, proportionale Arbeitshydraulik
- ⊕ Assistenzsysteme wie SlopeTracer und AutoTracer für perfekte Präparationsergebnisse, Seitenhalt und Wendigkeit
- ⊕ Verlängerter Park Heckgeräteträger für optimierten Parkbau und Sicht auf die Fräse
- ⊕ NoDeck Version für beste Sicht auf die SmartCut Fräse im Parkbau
- ⊕ Profi-Soundpaket mit Subwoofer und Verstärker
- ⊕ Optimierte Komfortsitze für lange Einsätze
- ⊕ Praktische Halterungen für Rucksack, Werkzeug und Smartphone
- ⊕ Beste Rundumsicht durch dimmbare LED-Arbeitsscheinwerfer, Heckkamera und Rampenspiegel

KABINE

Komfortheizanlage	Mit Automatikfunktion und stufenloser Temperaturverstellung
Park-Komfortfahrersitz	Drehbar mit Lordosstütze, luftgefedert, mehrfach mechanisch und pneumatisch verstellbar, zweistufiger Sitzheizung und Sitzlüftung, Hosenträgergurt
Behelfsmittelsitz	Mit Dreipunktgurt
Bedienelemente	Joystick für 4 Bewegungen gleichzeitig, iTerminal, Armrest, Sticksteuerung
Verglasung	Front- und Heckscheibe beheizt, Seitenscheiben schiebbar und beheizt
Außenspiegel	Beheizt und elektrisch verstellbar, Weitwinkel
Scheibenwischer	Kühlwasserbeheizt

BELEUCHTUNG

Vorne	4 LED-Frontscheinwerfer 4 LED-Arbeitsscheinwerfer 2 LED-Arbeitsscheinwerfer (BladeFlap)
Hinten	2 LED-Arbeitsscheinwerfer 2 LED-Arbeitsscheinwerfer (TillerFlap)
Seitlich (Tragrahmen)	2 LED-Arbeitsscheinwerfer (SideFinder)
Kabinendach	1 Halogen- oder 1 LED-Suchscheinwerfer

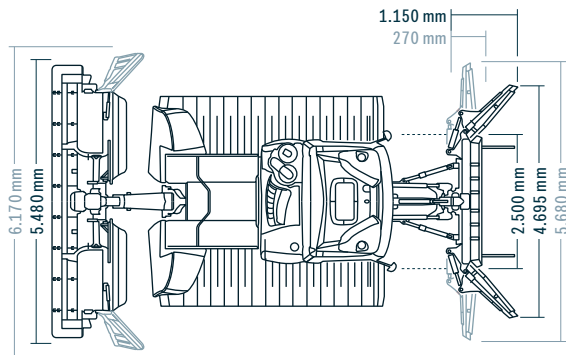
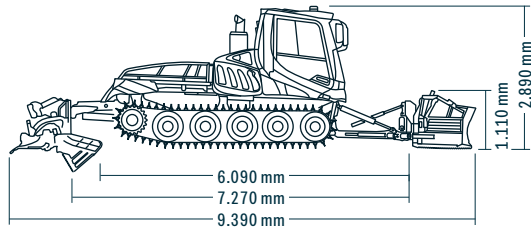
ZUSATZGERÄTE

ProBlade 4,7 m	OneTouchStraight-Funktion, SideCutter, Transportzinken
ProFlexFräse SmartCut 5,5 m	Mit SmartCut Fräszähnen und Finishern, Freeze-funktion, dimmbarer Beleuchtung und Kamera, alle Positionen hydraulisch anfahrbar
ProMount	Wechselsystem mit radialer Kinematik und Zugeinrichtung für mehr Bewegungsradius beim Parkbau

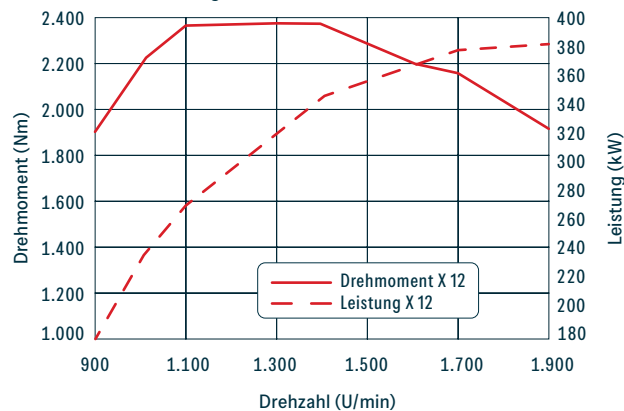
OPTIONEN

Anhängekupplung	Spannachse für Frontanbau
Automatische Komfortklimaanlage	Speisedruckabsenkung
Fronthochdruckanschluss (Technik-Paket)	SnowSat Flottenmanagement und Schneetiefenmessung mit LiDAR
Hydraulikölvorwärmung	Standheizung
Infotainment mit AppleCarPlay und AndroidAuto	Standardplattform (+260 mm Länge mit Kotflügel)
Klappbare Transportgalerie (nur bei Standardplattform)	Zusatztank 120 l (nur bei Standardplattform)
Lenkrad inkl. zusätzliches Bedienfeld der Fräse	

PB 600 Polar ParkPro



Leistung und Drehmoment Cummins X12



ABMESSUNGEN

	Ohne Ketten	2.500 mm
	Über X-Track Ketten 975 mm	3.150 mm
	Über X-Track Ketten 1.150 mm	3.500 mm
Breite	Über X-Track Ketten 1.420 mm	3.770 mm
	Über 5-Band Stahlketten 1.648 mm	4.210 mm
	Über 6-Band KombiPlus Ketten 1.648 mm	4.210 mm
	Über 7-Band KombiPlus Ketten 1.648 mm	4.210 mm
Höhe	Gesamt Solo	2.890 mm
	Bei gekipptem Fahrerhaus mit Heckkamera	3.550 mm
Ladefläche	Länge	1.890 mm
	(Anstelle NoDeck) Breite	1.920 mm
Bodenfreiheit		350 mm

GEWICHTE (AB)

	Fzg. ohne Ketten / SWS	6.845 kg
	X-Track Ketten 975 mm	1.280 kg
	X-Track Ketten 1.150 mm	1.455 kg
Eigengewicht	X-Track Ketten 1.420 mm	2.120 kg
	5-Band Stahlketten 1.648 mm	2.470 kg
	6-Band KombiPlus Ketten 1.648 mm	2.200 kg
	7-Band KombiPlus Ketten 1.648 mm	2.020 kg
Betriebsgewicht*	Fzg. mit KombiPlus Ketten / Schild / Fräse	11.490 kg
Zulässiges Gesamtgewicht (nach ROPS)		13.500 kg
Nutzlast Ladefläche (optional)	NoDeck (1.500 kg)	
Leistungsgewicht		30,1 kg / kW

* Minimales Betriebsgewicht (nach Norm)

MOTOR

Typ	Cummins X12
Zylinderzahl	6
Hubraum	11.800 cm ³
Leistung nach ECE	382 kW / 520 PS
Abgasnorm	Tier 4f und EU Stufe V
Max. Drehmoment	2.375 Nm @ 1.200 U/min
Tankinhalt	300 l
Tankinhalt DEF (AdBlue®)	38 l
Kraftstoffverbrauch	ab 19,5 l/h

FAHREIGENSCHAFTEN

Geschwindigkeit	Stufenlos von 0 - 21 km/h
Steigvermögen	bis 100 %
Wenderadius	auf der Stelle



Kontakt

Schnell. Direkt. Persönlich.
Finde hier Deinen Ansprechpartner.

www.pistenbully.com



KÄSSBOHRER GELÄNDEFahrZEUG AG