

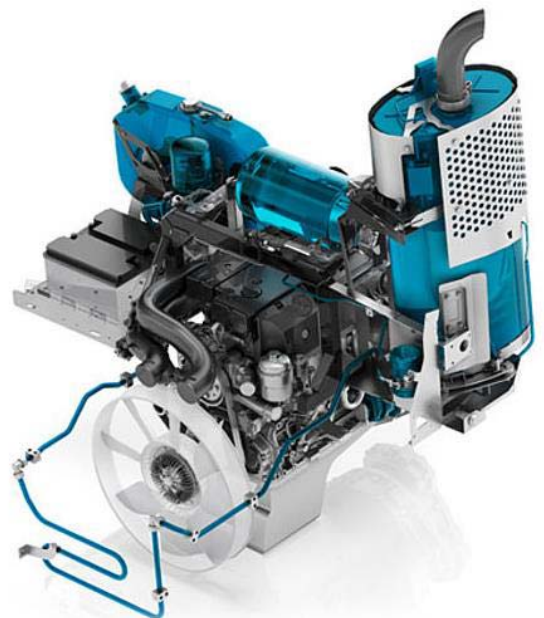
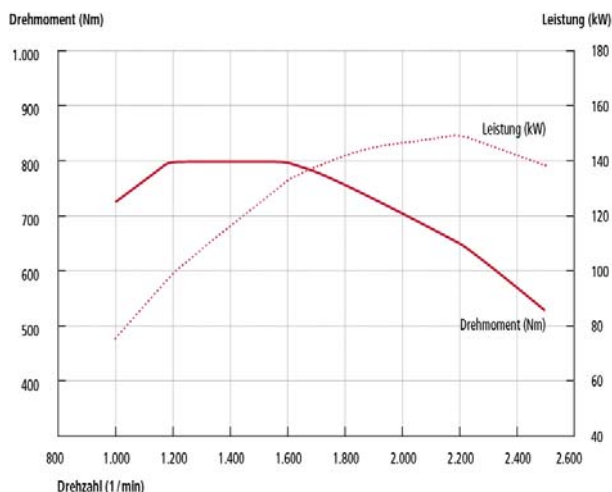
# Der einzigartige Allrounder in seiner Klasse

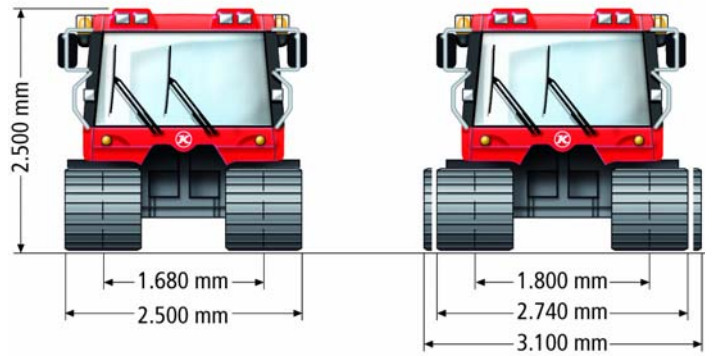
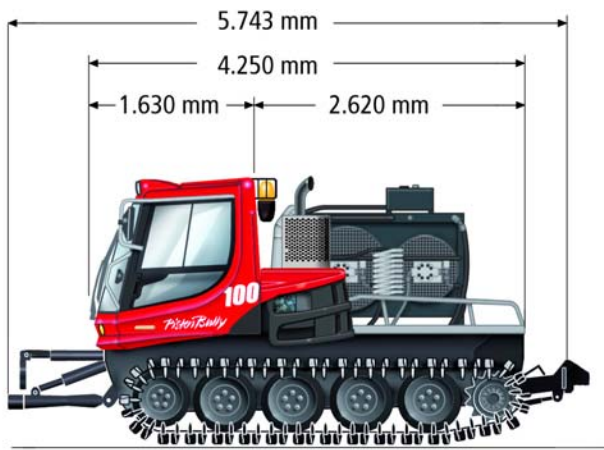
Effizienz und Ergonomie – der neue PistenBully 100 SCR AllSeason



- ⊕ Starker 4-Zylinder-Motor mit 204 PS (150 kW), kraftvollem Drehmoment und Abgasnorm Tier 4i
- ⊕ Motor spricht bei niedriger Drehzahl bissiger an und unterstützt damit gleichzeitig noch bessere Lenk- und Fahreigenschaften.
- ⊕ Umweltfreundlicher Motor: 90 % weniger Emissionen durch nachgeschalteten SCR-Katalysator
- ⊕ ROPS-geprüfte Kabine

- ⊕ Ergonomische Einheit aus Sitz, Lenkrad, Armauflage und Joystick mit individuellen Einstellmöglichkeiten
- ⊕ Verbesserte Laufruhe und Gewichtsverteilung erhöhen Fahrkomfort und Fahrverhalten
- ⊕ Verringerter Bodendruck durch 4. Laufachse





Breite*		Spurweite 1680 mm	Spurweite 1800 mm
Kombikette	820 mm	2.500 mm	2.620 mm
Kombikette	940 mm	—	2.740 mm
Kombikette	1.120 mm	—	3.100 mm
Stahlkette	800 mm	2.480 mm	2.600 mm
X-Track	800 mm	2.480 mm	2.600 mm
X-Track	975 mm	2.830 mm	2.950 mm

\*nach ISO 1176/M6, Eigengewichte können je nach Ausstattung variieren.

Gewicht*		Spurweite 1680 mm	Spurweite 1800 mm
Kombikette	820 mm	5.000 kg	5.150 kg
Kombikette	940 mm	—	5.230 kg
Kombikette	1.120 mm	—	5.350 kg
Stahlkette	800 mm	5.700 kg	5.850 kg
X-Track	800 mm	5.320 kg	5.470 kg
X-Track	975 mm	5.380 kg	5.530 kg
Leergewicht PB100 SCR		4.340 kg	4.490 kg
Zul. Gesamtgewicht		6.200 kg	6.200 kg

## Abmessung

Höhe	über alles	2.500 mm	Ladefläche	Länge	1.621 mm
	bei gekipptem Fahrerhaus	3.020 mm	Ladefläche	Breite	1.338 mm
Bodenfreiheit		320 mm	Länge		5.743 mm

## Motor

Typ	Mercedes Benz OM 924 LA
Zylinderzahl	4
Hubraum	4,801/4.800 ccm
Leistung nach ECE	150 kW/204 PS
Abgasnorm	Tier 4i
Max. Drehmoment	800Nm/1.200-1.600U/min
Tankinhalt	150 l
Zusatztank	—
Tankinhalt AdBlue®	25 l
Kraftstoffverbrauch	ab 8,5 l/h
Fahrertriebspumpe	71 ccm
Fahrertriebe	63 ccm
Fräsantrieb	56 ccm

## Kabine

ROPS Zertifikat	ja
Fahrersitz	verstellbar, luftgefedert
Bedienelemente	Rundinstrumente, Schalter
Verglasung	Front- und Heckscheibe beheizt, Seitenscheiben teilweise
Außenspiegel	beheizt
Scheibenwischer	kühlwasserbeheizt

## Beleuchtung

Vorne	4 Halogen-Frontscheinwerfer,
	2 LED-Arbeitscheinwerfer
Hinten	2 LED-Arbeitscheinwerfer

## Elektrik

Schwachstromanlage	24 V
Lichtmaschine	28 V/100 A
Batterien	2x 12 V/100 A
Kaltstartleistung	680 A

## Fahreigenschaften

Geschwindigkeit	0 - 23 km/h, stufenlos
Wenderadius	auf der Stelle

## Optionen

Heckgerätrträger
Schubrahmen für Frontwechselsystem
Anhängerkupplung
Seilwinde

## Serienmäßig



Astabweiser

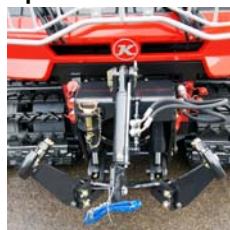


Festlaufräder



Labyrinthenschmierung der Wellendichtringe

## Optional



3 Punkt Front-/Heckkraftheber mit / ohne Zapfwelle



Technik-Paket (Fronthochdruck)



Klimaanlage