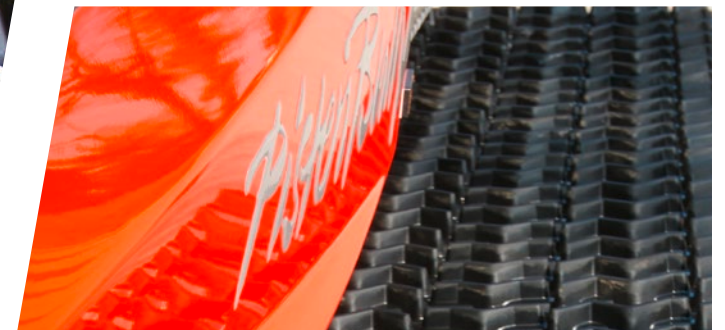


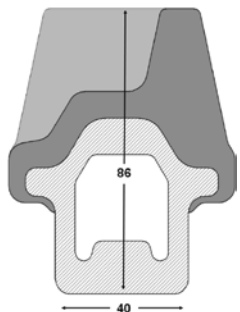
X-Track

VIELSEITIG. KOMFORTABEL. UNTERGRUNDSCHONEND.



X-TRACK

Der Steg der X-Track ist die Kombination eines Aluminiumkernes mit einem aufvulkanisierten Gummimantel. Der Mantel aus hochwertigem Gummi hat ein Profil mit Fischgrätenstruktur, welche der Kette einen ausgezeichneten Grip verleiht.



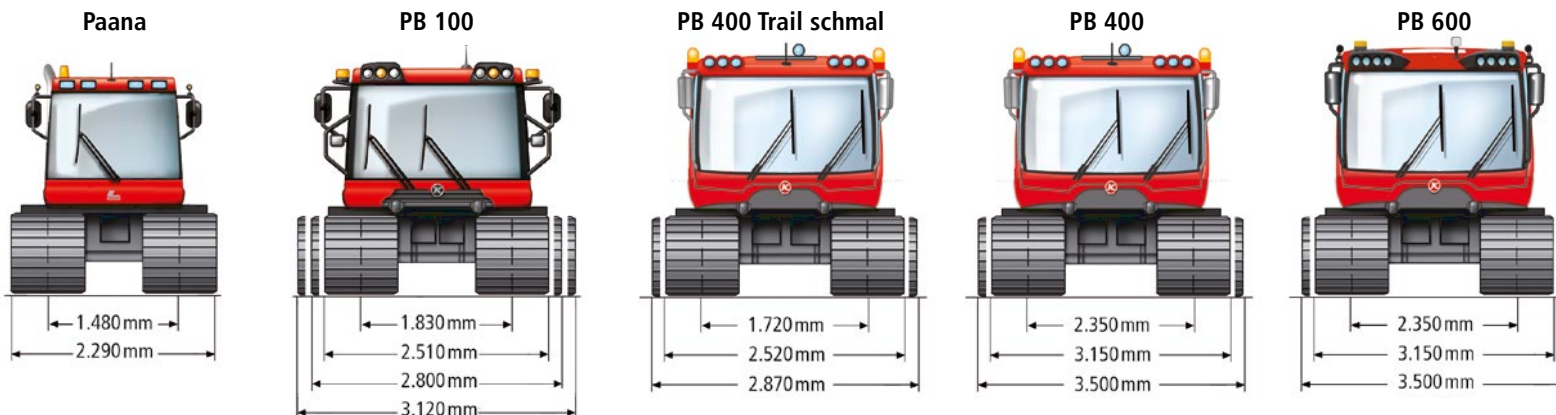
EINSATZBEREICH

Die X-Track ermöglicht ein extrem untergrundschonendes Fahren in Wald-, Wiesen- und Heideflächen. Aber auch auf sumpfigen und morastigen Untergründen findet sie bestens Halt und sorgt für ein sicheres Weiterkommen.

Die X-Track ist keine reine Sommerkette. Bei ihrer Entwicklung wurde ebenfalls großen Wert darauf gelegt, dass die X-Track dem PistenBully auch im Schnee einen guten Halt und den nötigen Grip verleiht. Speziell für niedrige Schneelagen, aber auch in Indoor-Skicentern und zur Loipenpräparierung ist die X-Track als Schonkette bestens geeignet. Die Gummistege sorgen außerdem für eine laufige Fahrt beim Überqueren von befestigten Flächen und asphaltierten Straßen.

PistenBully®

X-Track



Fahrzeug	X-Track	Außenbreite bei Spurweite (mm)				Gewicht* je Kettensatz	Steganzahl	Steghöhe	Stegbreite	Teilung Bänder	Anzahl Bänder	Bandstärke	Triebzähne
		1480	1720	1830	2350								
Paana	710 mm	2290				660 kg	54	86 mm	40 mm	116,5 mm	10 mm	12	
PB 100	825 mm			2510		990 kg	68						
	970 mm			2800		1000 kg	68						
	1130 mm			3120		1250 kg	68						
PB 400	800 mm				3150	980 kg	75						
	975 mm				3150	1180 kg	75						
	1150 mm				3500	1415 kg	75						
PB 400 Trail schmal	800 mm		2520			980 kg	75						
	975 mm		2870			1180 kg	75						
PB 600	975 mm				3150	1280 kg	78						
	1150 mm				3500	1455 kg	78						

www.pistenbully.com

*nach ISO 1176/M6, Eigengewichte können je nach Ausstattung variieren.

PistenBully®

PowerBully®

BeachTech®

snOWsat®

PROACADEMY

KCOMPOSITES

K

KÄSSBOHRER GELÄNDEFAHRZEUG AG